

SEDAFLEX 10M

Stelaż Sedaflex 10M łączy solidną konstrukcję z 9 listew drewnianych, pasami polipropylenowymi i elegancką rurą fi 30mm, tworząc nie tylko doskonałe podparcie dla zalecanego materaca o grubości do 10 cm, z pianką w roli głównej, ale także estetyczny element mebli tapicerowanych o długości spania do ok. 183 cm. To jedno z najczęściej wybieranych rozwiązań na rynku wśród tapicerów, łączące solidność, design i funkcjonalność.



SPECYFIKACJE

- 9 listew drewnianych
- Pasy polipropylenowe
- Długość spania możliwa do ok. 183 cm
- Stelaż wykonany z rury fi 30 mm
- Nóżki z tworzywa sztucznego
- Wykończenie lakierem proszkowym
- Zalecany materac o grubości do 10 cm, preferowana pianka

MODELE

- Sedaflex 10M - 80
- Sedaflex 10M - 120
- Sedaflex 10M - 140
- Sedaflex 10M - 150

MATERACE - M10

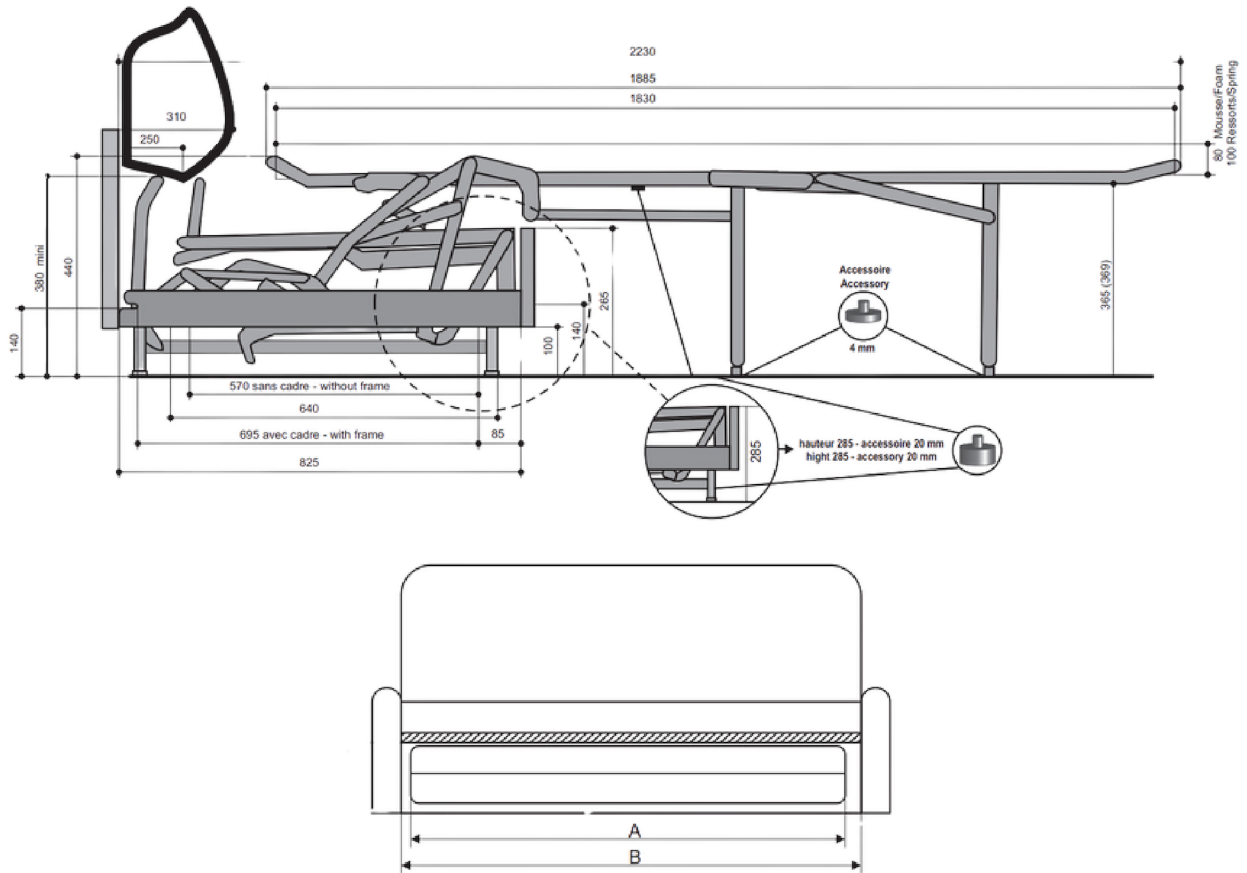
- Empress 200 N
- Empress 200 HR
- SilverLine 200 HR
- Ignifugo



FILM
INSTRUKTAŻOWY



RYSUNEK TECHNICZNY



WYMIARY

SEDAFLEX 10M	WYMIAR - A	WYMIAR - B
80	73	92,5
120	113	132,5
140	133	152,5
150	143	162,5

DODATKI



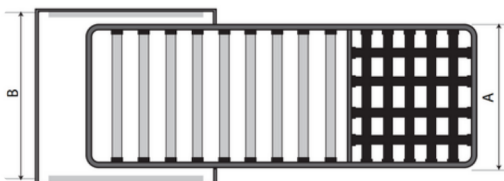
Nóżki*



Dystanse*



Zaślepki*



* Wliczone w cenę stelaża