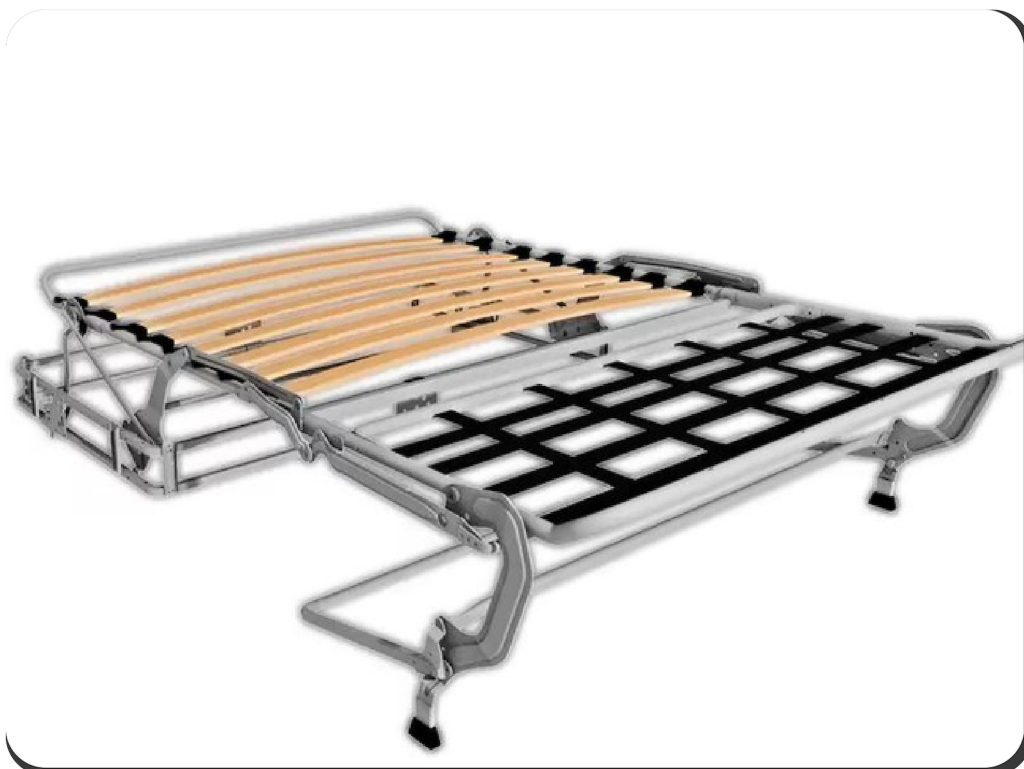


EPONA 14 SHL (SUPER HIGH LEG)

Stelaż Epona STD High Leg to nowoczesne rozwiązanie, łączące elegancję z funkcjonalnością. Dostępny z 8 listwami drewnianymi. Mieści materac o długości powierzchni do ok. 198 cm. Eliminuje konieczność zdejmowania poduszek podczas otwierania, a zastosowane pasy polipropylenowe, rama o przekroju fi 30 mm, ślizgacze i podkładki z tworzywa sztucznego ułatwiają obsługę. Wykończony lakierem proszkowym, zalecany materac o grubości do 14 cm dopełnia eleganckie i funkcjonalne rozwiązanie. Różnice względem modelu **Epona STD** obejmują wysokie nogi (+ 5 cm) i mocowanie DF (Design Feet) zaczepów.



Ślizgacze w zestawie



Zaczepy DF

SPECYFIKACJE

- Wersja dostępna na listwach lub siatce metalowej
- 8 listew drewnianych
- Długość spania możliwa do ok. 198 cm
- Brak konieczności zdejmowania poduszek podczas otwierania
- Pasy polipropylenowe
- Stelaż wykonany z rury fi 30 mm
- Ślizgacze umożliwiające demontaż konstrukcji
- Nóżki z tworzywa sztucznego
- Wykończenie lakierem proszkowym
- Zalecany materac o grubości do 14 cm

MODELE

- Epona 14 SHL - 102/80
- Epona 14 SHL - 122/100
- Epona 14 SHL - 142/120
- Epona 14 SHL - 162/140
- Epona 14 SHL - 182/160

MATERACE - M14

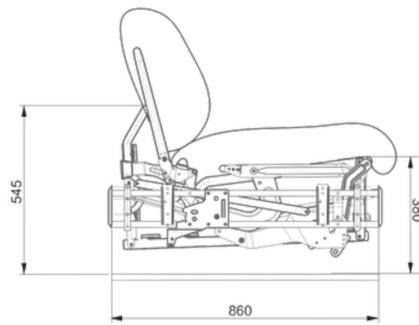
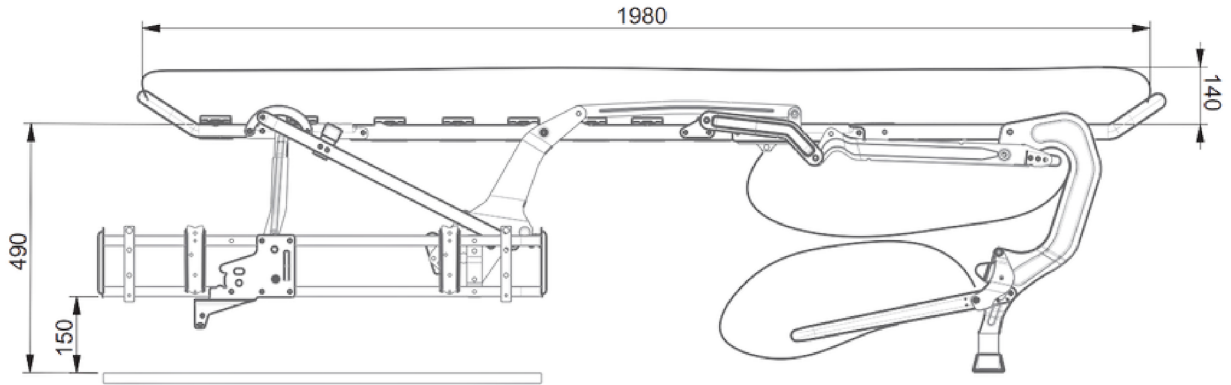
- Empress 200 N
- Empress 200 HR
- SilverLine 200 HR
- Galactica 300 HR
- Galactica 300 Visco
- Ignifugo



FILM
INSTRUKTAŻOWY

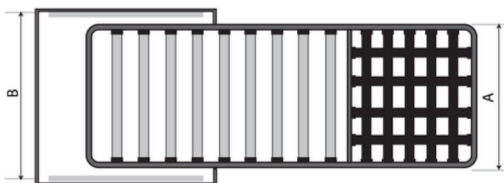


RYSUNEK TECHNICZNY



WYMIARY

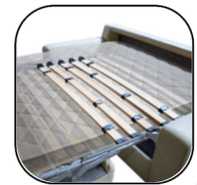
EPONA 14 SHL	WYMIAR - A	WYMIAR - B
102/80	80	102
122/100	100	122
142/120	120	142
162/140	140	162
182/160	160	182



DODATKI



Pasy wzmacniające



System ATS -
wzmocnienie oraz
możliwość regulacji
listew



Zaślepki*

* Wliczone w cenę stelaża