

EPONA 14 STD

Stelaż Epona STD to praktyczne rozwiązanie łączące wygodę i funkcjonalność. Stelaż wykonany jest z użyciem 8 listew drewnianych, pasami polipropylenowymi, oraz ramą o przekroju fi 30mm. Mieści materac o długości powierzchni do ok. 198 cm. Innowacyjne rozwiązanie eliminuje konieczność zdejmowania poduszek podczas otwierania. Ślizgacze umożliwiające demontaż tapicerki oraz podkładki z tworzywa sztucznego dodatkowo ułatwiają obsługę stelaża. Wykończenie lakierem proszkowym nadaje mu estetycznego wyglądu. Zalecany materac o grubości do 14 cm doskonale współgra z konstrukcją Epona STD, tworząc kompleksowe rozwiązanie dla osób ceniących prostotę, trwałość i wygodę.



Ślizgacze w zestawie

SPECYFIKACJE

- Wersja dostępna na listwach
- 8 listew drewnianych
- Długość spania możliwa ok. 198 cm
- Brak konieczności zdejmowania poduszek podczas otwierania
- Pasy polipropylenowe
- Stelaż wykonany z rury fi 30 mm
- Ślizgacze umożliwiające demontaż tapicerki
- Nóżki z tworzywa sztucznego
- Wykończenie lakierem proszkowym
- Zalecany materac o grubości do 14 cm

MODELE

- Epona 14 STD - 102/80
- Epona 14 STD - 122/100
- Epona 14 STD - 142/120
- Epona 14 STD - 162/140
- Epona 14 STD - 182/160

MATERACE - M14

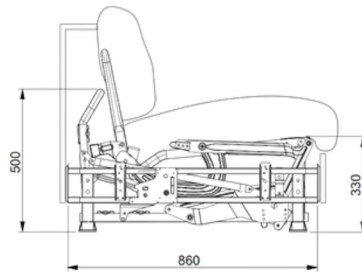
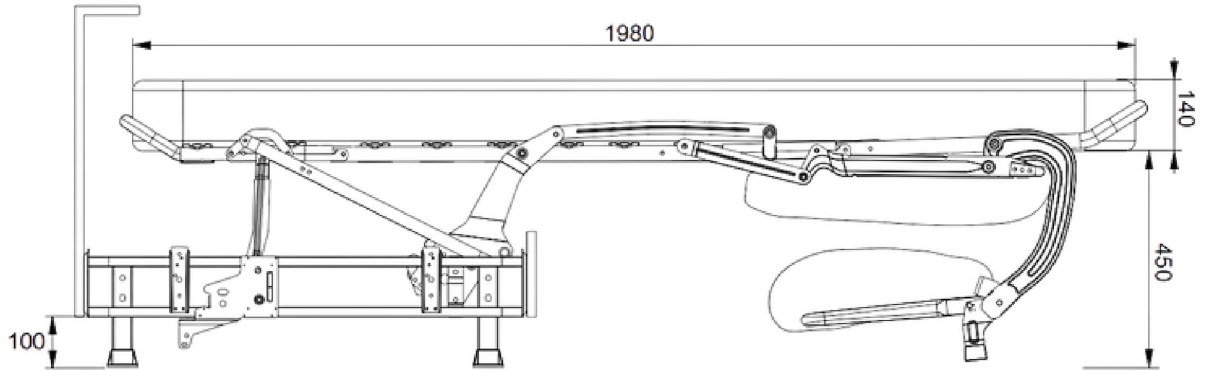
- Empress 200 N
- Empress 200 HR
- SilverLine 200 HR
- Galactica 300 HR
- Galactica 300 Visco
- Ignifugo



FILM
INSTRUKTAŻOWY

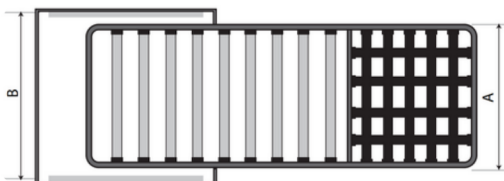


RYSUNEK TECHNICZNY



WYMIARY

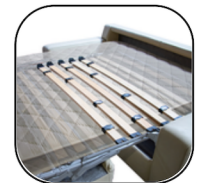
EPONA 14 STD	WYMIAR - A	WYMIAR - B
102/80	80	102
122/100	100	122
142/120	120	142
162/140	140	162
182/160	160	182



DODATKI



Pasy wzmacniające



System ATS -
wzmocnienie oraz
możliwość regulacji
listew



Zaślepki*

* Wliczone w cenę stelaża